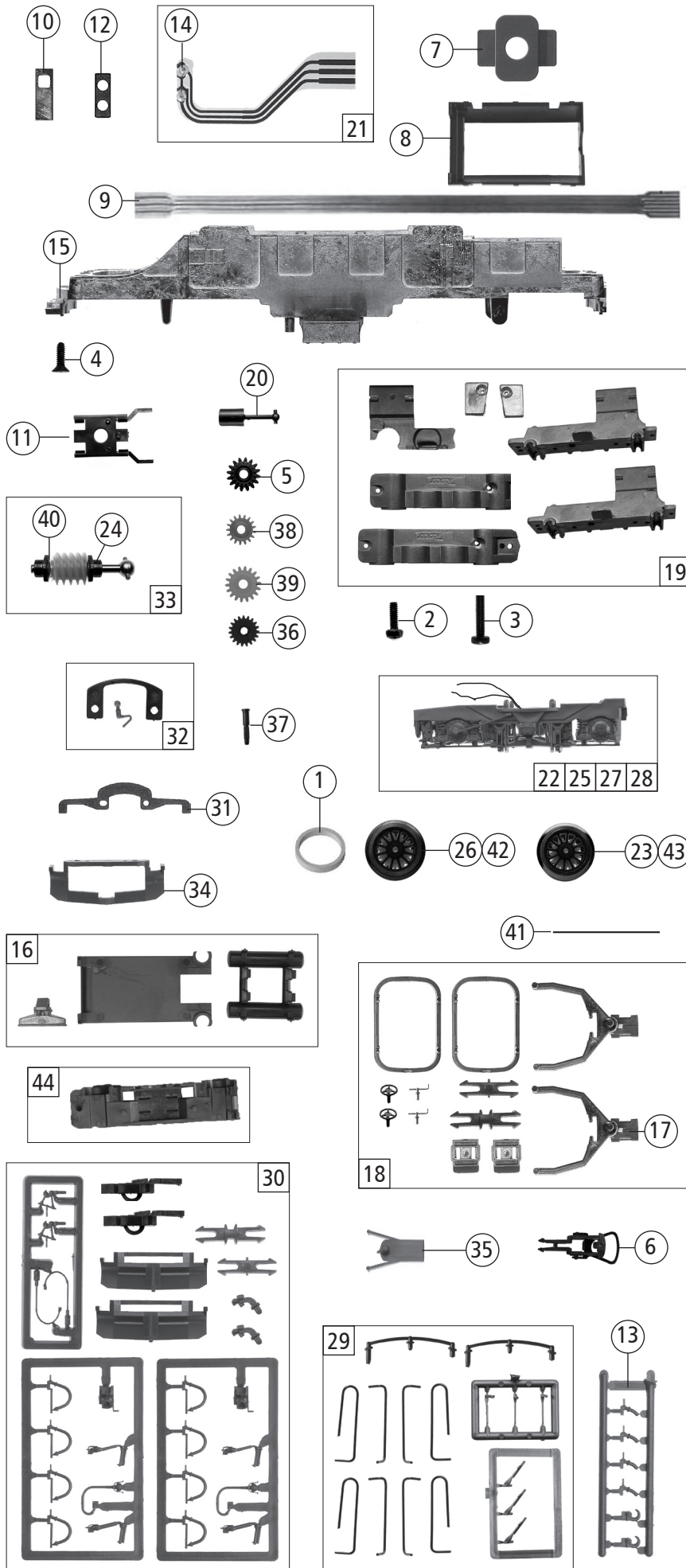


Pos. Nr. Pos.no.	Beschreibung Description	Art.-Nr. Art.no.	Preisgruppe Price bracket
1	Gehäuse 1 kpl Betr.nr. 272 Body 1 ass loco no. 272	146108	30
2	Gehäuse 2 kpl Betr.nr. 272 Body 2 ass loco no. 272	146109	30
3	Schraube M2x5 mm Screw M2x5	85693	3
4	Platine 2 kpl. PCB 2 ass.	128314	19
5	Platine 1 kpl. PCB 1 ass.	128313	20
6	Lokpfeife Loco whistle	88002	6
7	Isolator Isolator	88039	3
8	Puffer rund flach Buffer round flat	88502	5
9	Puffer rund gewölbt Buffer round curved	88503	5
10	Brückenstecker Connector	100644	6
11	Hauptschalter Main switch	100775	4
12	Motor mit 2 Schwunmassen Motor with 2 flywheels	85111	28
13	Stromabnehmer Pantograph	85585	19
14	TS - Führerstände Part set of driver's cabins	124163	9
15	Stirnlichtleiter Front light conductor	115274	6
16	Lichtnagel - rot Light pin red	109207	3
17	TS - Fenster bedruckt Part set window printed	128322	10
18	TS - Spiegel und Lichtabdeckung Part set mirror and light cover	124157	6
19	Dachdeckel Roof cover	109210	7
20	TS - Gitter Part set grate	146110	18
21	Bremswiderstand Braking resistor	124161	4
22	TS - Isolator, Frontgriff Part set isolator, front handrail	109213	7
23	Hochspannungsisolator High tension isolator	109214	3
24	Antenne Antenna	114338	3
25	Stützisolator Supporting isolator	109216	7
26	Kontaktfeder Contact spring	116876	3
27	Dachleitungssatz Roof wiring set	109220	8
28	Lichtleiter Light conductor	109221	4
29	Schraube M2,2x9,5 mm Screw M2,2x9,5	85808	3
30	Kardanschale kurz 1,5 mm Cardan reception short 1,5	87129	4
31	TS - Scheibenwischer + Treppen Part set - Wipers + Ladders	115278	7
32	Hauptschalterplatte Main switch plate	107033	3
33	TS - Dachlaufblech und Treppen Part set of roof runway and steps	109212	11
34	Standfuss Stand	144221	5
35	Führerstand kpl. Driver's cabin complete	109208	9
AC - Wechselstrom			
36	Platine 1 kpl. PCB ass. 1	128333	20
37	Platine 2 kpl. PCB 2 ass.	128334	19
38	Decoder 8 polig Decoder 8-pin	10894	---

Änderungen in Konstruktion und Ausführung vorbehalten
We reserve the right to change the construction and specification



Pos. Nr. Pos.no.	Beschreibung Description	Art.-Nr. Art.no.	Preisgruppe Price bracket
72690	BLS Ae 8/8	≡	
78690		~	
1	Hafringsatz 10Stk. 12,9-14,6mm Set w. traction tyres 10pieces 12,9-14,6	40070	--
2	GF-Schraube M1,6x5 mm Self-tapping screw M1,6x5	115269	3
3	GF-Schraube M1,6x8 mm Self-tapping screw M1,6x8	115037	3
4	SK-Schraube M1,6x4 mm SK-Screw M1,6x4	115161	3
5	Schneckenrad doppelt Z=16/17 Worm gear wheel double Z=16/17	86419	6
6	Standardkupplung Standard coupling	89246	6
7	Distanzplättchen Spacer chip	105764	3
8	Motorschale Motor shell	106706	4
9	Universal Flexplatine Universal flexible PCB	106708	7
10	Lampenhalterplättchen Lamp retainer plate	107263	4
11	Schneckendeckel Worm gear cover	106985	5
12	Isolierblatt Insulating sheet	107746	3
13	Attrappenrahmen klein, schwarz Small dummy frame, black	107808	4
14	Drahtlampe T3/4 16V 30mA Bulb with leads T3/4 16V 30mA	108616	8
15	Grundrahmen Basic frame	109188	16
16	Isolierung, Indusi, Druckbehälter Isolation, Indusi, pressure tank	109189	7
17	Deichsel Drawbar	109190	6
18	Teilesatz Part set	109191	9
19	TS - Getriebe und Deichselhalter Part set gear and bogie support	109193	14
20	Kardanwelle Cardan shaft	109194	6
21	Lampenflexplatine Flexible light pcb	109195	13
22	Blende 1 kpl. Bogie 1 ass.	109198	13
23	Radsatz m. Zahnrad o. Hafring Wheelset w. gear wheel w/o traction tyre	109199	11
24	Lager für Schneckenachse Bearing for worm gear axle	89749	6
25	Blende 2 kpl. Bogie 2 ass.	109201	13
26	Radsatz m. Hafringen und Zahnrad Wheelset w. traction tyres w. gear wheel	109202	12
27	Blende 3 kpl. Bogie 3 ass.	109203	13
28	Blende 4 kpl. Bogie 4 ass.	109204	13
29	Zurüstbeutel - Griffe Bag w. accessories - handrail	146111	12
30	Zurüstbeutel - Kupplung Accessory bag of couplings	109222	15
31	Radkontakt Wheel contact	109223	4
32	TS - Kontakthalter und Tachoantrieb Part set of contact holder & speedometer drive	109224	6
33	Schneckenstanz mit Kardanwelle Set of worm gear incl. cardan ball	109383	13
34	Schneeräumer offen Snow plow with opening	124145	6
35	Kupplungskammer Coupling reception	124150	4
36	Zahnrad Z=17 schwarz Gear wheel Z=17 black	106722	4
37	Bolzen Bolt	115268	3
38	Zahnrad Z=17 M=0,4 mm G Gear wheel Z=17 M=0,4 G	86418	5
39	Zahnrad Z=18 gerade M=0,4 Gear wheel Z=18 straight M=0,4	86460	3
40	Beilagscheibe 2,1x4 / 0,2 mm Washer 2,1x4 / 0,2	86108	3
41	Deichselrücksteller Shaft resetting spring	128330	3
AC - Wechselstrom			
42	Radsatz m.2Hafring m. Zahnrad AC Wheelset w.2 traction tyres w. gear wheel AC	109228	12
43	Radsatz m. Zahnrad o. Hafring AC Wheelset w. gear wheel w/o traction tyres AC	109229	11
44	AC-Getriebeboden kpl. AC-Gear bottom complete	109230	12

Ersatzteile erhalten Sie direkt unter www.roco.cc, bei Ihrem Fachhändler oder Ihrer Landesvertretung.
Spare parts can be ordered directly at www.roco.cc and from your local dealer or country representative.